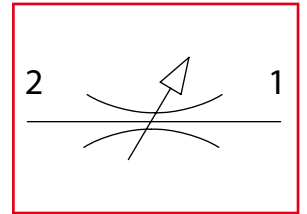




STB-SAE

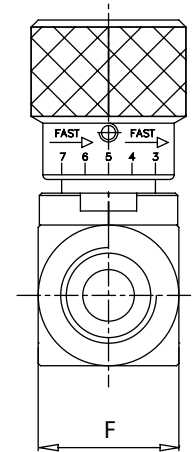
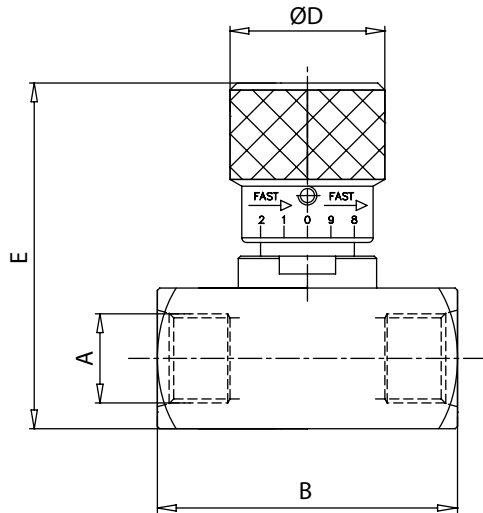
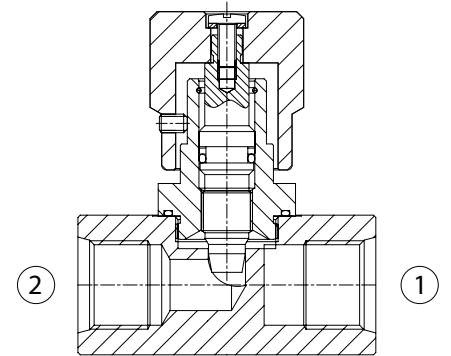
Valvole di controllo flusso bidirezionali
Bidirectional flow control valves



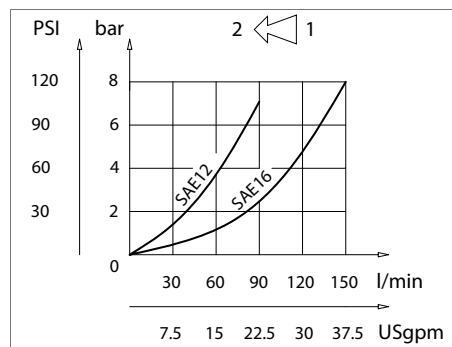
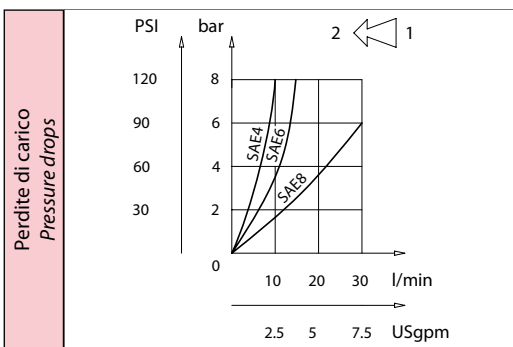
LEHENGOMK, S. P.A.



Dati tecnici Technical data	
Viscosità fluido Fluid viscosity	10-500 mm ² /s 45 to 2000 ssu (6 to 420 cSt)
Classe di contaminazione Filtration	ISO code 16/13 SAE class 4 or better
Temperatura fluido Fluid temperature	-20°C +80°C -4°F +176°F
Temperatura ambiente Ambient temperature	-20°C +50°C -4°F +122°F



mm
(Inches)



Caratteristiche tecniche Technical performances								
Codice Code	A	Portata Max Max flow l/min - USgpm	Pressione Max Max pressure bar/PSI	B	D	E	F	Peso approssimativo Approx weight Kg / lb
STB4SAE	7/16 - 20UNF	15 (4)	400 (5800)	54 (2.13)	30 (1.18)	68 (2.68)	25 (0.98)	0,32 (0.71)
STB6SAE	9/16 - 18UNF	30 (28)		81 (3.19)	42 (1.65)	94 (3.70)	40 (1.57)	0,30 (0.66)
STB8SAE	3/4 - 16UNF	50 (13)		64 (2.52)	33 (1.30)	72 (2.83)	30 (1.18)	0,45 (0.99)
STB12SAE	1 - 1/16 - 12UNF	80 (21)		102 (4.02)	99 (3.90)	45 (1.77)	1,10 (2.43)	
STB16SAE	1 - 5/16 - 12UNF	150 (40)					1,50 (3.31)	

Codice ordinazione Ordering code	
STB-X-SAE	
X	Dimensione / Size
4	7/16 - 20UNF
6	9/16 - 18UNF
8	3/4 - 16UNF
12	1 - 1/16 - 12UNF
16	1 - 5/16 - 12UNF